

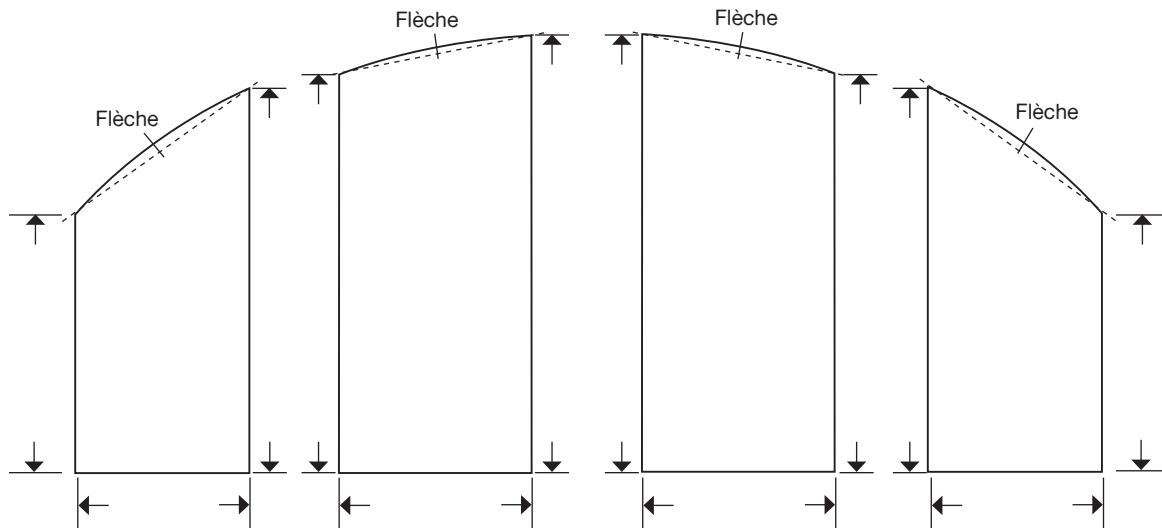


1



SYNELOG

**RAYON MINIMUM 200 mm**



PROFILÉ :

ÉPAISSEUR :

COLORIS :

NOMBRE DE CINTRES :

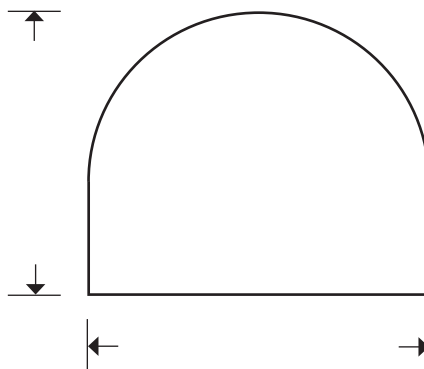


2



SYNELOG

**RAYON MINIMUM 200 mm**



PROFILÉ :

ÉPAISSEUR :

COLORIS :

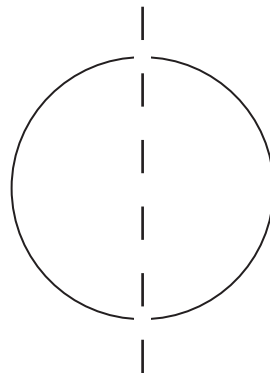
NOMBRE DE CINTRES :

3



SYNELOG

**OEIL DE BOEUF**  
**RAYON MINIMUM 200 mm**



Réalisation en  
2 cintres

PROFILÉ :

ÉPAISSEUR :

COLORIS :

NOMBRE DE CINTRES :



4

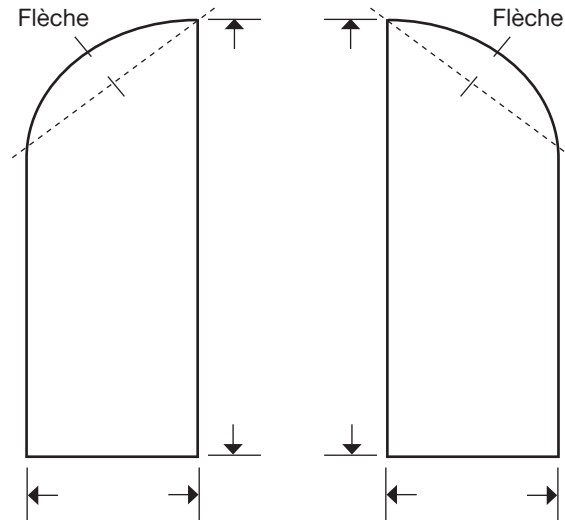


SYNELOG

## MONTANTS FILANTS RAYON MINIMUM 200 mm

GABARIT CONSEILLÉ

CINTRAGES DE PROFILÉS



PROFILÉ :

ÉPAISSEUR :

COLORIS :

NOMBRE DE CINTRES :

DROITE :

GAUCHE :

5



SYNELOG

CINTRAGES DE PROFILES

**RAYON MINIMUM 200 mm**



PROFILÉ :

ÉPAISSEUR :

COLORIS :

NOMBRE DE CINTRES :



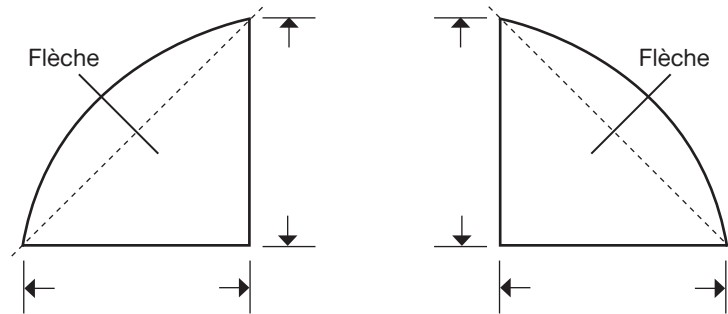
6



SYNELOG

**RAYON MINIMUM 200 mm**

CINTRAGES DES PROFILES



PROFILÉ :

ÉPAISSEUR :

COLORIS :

NOMBRE DE CINTRES :

DROITE :

GAUCHE :



7



SYNELOG

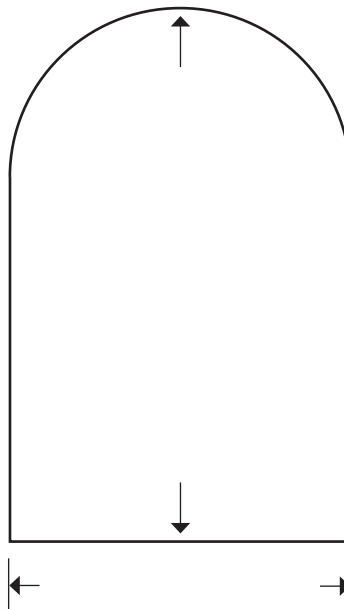
CINTRAGES DES PROFILES

PROFILÉ :

ÉPAISSEUR :

COLORIS :

**PLEIN CINTRE**  
**RAYON MINIMUM 200 mm**



NOMBRE DE CINTRES :



8



SYNELOG

CINTRAGES DES PROFILES

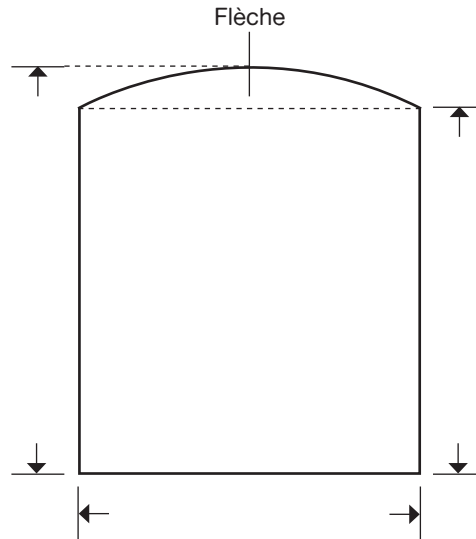
PROFILÉ :

ÉPAISSEUR :

COLORIS :

**RAYON MINIMUM 200 mm**

**SURBAISSÉ**



NOMBRE DE CINTRES :





9

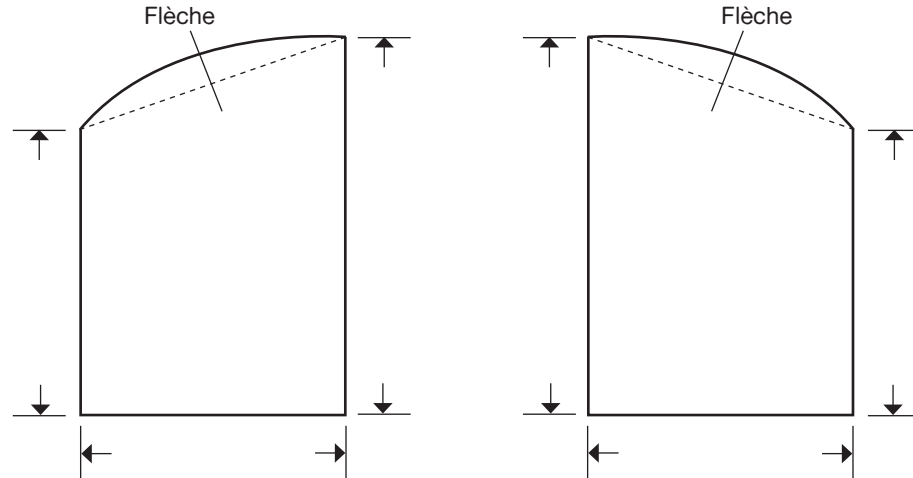


SYNELOG

**RAYON MINIMUM 200 mm**

**1/2 SURBAISSÉ**

CINTRAGES DES PROFILÉS



PROFILÉ :

ÉPAISSEUR :

COLORIS :

NOMBRE DE CINTRES :

DROITE :

GAUCHE :

10



SYNELOG

**RAYON MINIMUM 200 mm**

**FORMES SPÉCIALES  
SUR DEVIS**



**GABARITS OBLIGATOIRES**

PROFILÉ :

ÉPAISSEUR :

COLORIS :

NOMBRE DE CINTRES :